

BEDIENUNGSANLEITUNG

ADAPTER *euFIX* S222 und S222NP

zum Modul Fibaro® FGS-222

Der Adapter *euFIX* S222 ermöglicht eine sichere Installation des Moduls **Fibaro® FGS-222** auf der Schiene DIN TH35 in der elektrischen Schaltanlage. Der Adapter besteht aus dem Gehäuse, das in seinen Maßen an die Standardapparate für die Schiene TH35 angepasst ist, sowie der Trägerplatte, auf der das Modul FGS-222 befestigt ist. Die Trägerplatte enthält Schraubklemmen, die einen sicheren Anschluss der Stromversorgung sowie der Ein- und Ausgangssignale ermöglichen, sowie Steuertasten. Im oberen Teil des Gehäuses befinden sich die Mikroschalter S1 und S2, die eine Steuerung des Moduls zu Diagnosezwecken ermöglichen. Der Mikroschalter S1 ermöglicht zudem die Registrierung des Moduls im System Z-Wave oder seine Löschung aus dem System, ohne ihn aus dem Adapter herauszunehmen. Die Version S222NP verfügt über keine Mikroschalter. Der Moduls Fibaro® FGS-222 gehören nicht zum Lieferumfang und müssen getrennt erworben werden.

Technische Daten

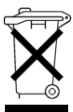
Versorgungsspannung:	230V AC +/-10%, 50–60Hz
Laststrom:	6,5A pro Kanal, während die Gesamtlast 10A nicht überschreiten kann
Gehäuse-Abmessungen:	34,8 x 87,3 x 64,7mm
Breite in den Modulen:	2 TE-Module
Querschnitt der Anschlussleitungen:	max. 2,5mm ²
Maximale Länge der den Eingängen Sx, S1, S2 beigefügten Leitungen:	20m (Baulimit des Fibaro-Moduls)
Betriebstemperatur:	von 0°C bis +50°C
Relative Luftfeuchtigkeit:	≤ 90%, ohne Kondensation

Übereinstimmung mit den EU-Richtlinien

Name der Richtlinie: LVD 2014/35/EU
RoHS 2011/65/EU



Die Firma Eutonomy erklärt, dass das hier behandelte Gerät mit den grundlegenden Anforderungen und anderen anzuwendenden Vorgaben der oben genannten Richtlinien übereinstimmt. Die offizielle Konformitätserklärung wurde auf der Website unter der Adresse www.eutonomy.com/ce veröffentlicht.



Das Erzeugnis ist nach Ablauf des Nutzungszeitraums nicht zusammen mit anderen Siedlungsabfällen zu entsorgen. Zur Vermeidung von Gefahren für die Gesundheit aufgrund eines falschen Recyclings ist das Produkt auf eine

	Weise zu entsorgen, die die Umwelt nicht gefährdet und eine Wiederverwendung der Sekundärrohstoffe ermöglicht.
--	--

Inhalt der Verpackung

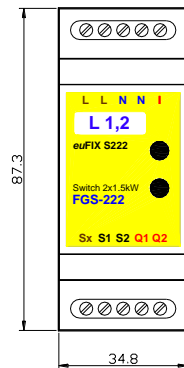
In der Verpackung befinden sich folgende Elemente:

1. Adapter *euFIX*
2. Bedienungsanleitung

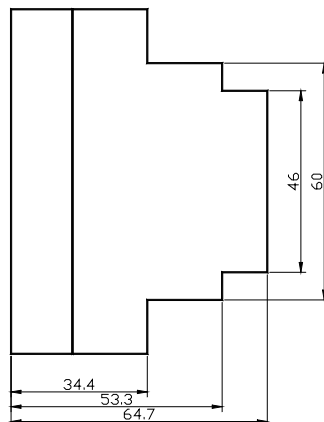
Sollte irgendeines der Elemente in der Verpackung fehlen, bitten wir um Kontakt mit dem Verkäufer bzw. um telefonischen Kontakt unter der Telefonnummer, die auf der Website www.eutonomy.com/kontakt angegeben wurde. **ACHTUNG!** Die Module Fibaro® sind nicht im Lieferumfang enthalten.

Zeichnungen der Elemente des Satzes

Alle Abmaße wurden in Millimetern angegeben. Vorderansicht des Adapters:



Seitenansicht des Adapters:



Hinweise und Warnungen

	Vor der Montage ist diese Bedienungsanleitung genau zu studieren. Die Nichtbeachtung der in ihr enthaltenen Vorgaben kann zu Gefährdungen von Leben und Gesundheit führen. Der Hersteller des Geräts haftet nicht für Schäden, die aus einer der Bedienungsanleitung widersprechenden Nutzung folgen.
	GEFAHR Es besteht die Gefahr eines tödlichen Stromschlags! Das Gerät ist zum Betrieb in der elektrischen Installation vorgesehen. Ein falscher Anschluss oder eine inkorrekte Nutzung können die Ursache für Brände oder Stromschläge sein. Alle Montagearbeiten des Geräts darf nur eine Person mit den rechtlich geforderten Qualifikationen oder Berechtigungen ausführen.
	GEFAHR Mögliche Lebensgefahr durch elektrischen Strom! Alle Arbeiten zur Änderung der Konfiguration der Verbindungen sind ausschließlich nach dem Abtrennen der Netzspannung mithilfe des Trennschalters oder der Sicherung im Versorgungskreis auszuführen. Das Gerät muss mit einem Leistungsschutzschalter mit einem Nominalstrom von nicht mehr als 10A und einem Abstand der Klemmen von mindestens 3mm gesichert werden.
	Das Gerät ist zum Einsatz innerhalb von Räumen bestimmt (Schutzgrad IP20).

Arbeitsort des Geräts

Montageort des Geräts kann eine elektrische Schaltanlage oder eine beliebige Verteilerdose sein, die mit der Schiene DIN TH35 ausgestattet ist. Das Gerät findet überall dort Anwendung, wo die Verkabelung der Beleuchtung oder anderer Steuerkreise in der Schaltanlage und nicht in Unterputzdosens unter den Verbindern zusammenläuft. Aus diesem Grund ist der Verlauf der Verkabelung möglichst früh (am besten bereits während der Planungsphase des Objekts) zu planen.

Montage des Adapters

Zum Einsetzen des Moduls Fibaro im Adapter ist der obere Gehäuseteil des Adapters abzunehmen, indem die seitlichen Halter vorsichtig geöffnet werden. Auf der Basisplatte befindet sich eine Stifteleiste mit einer Stiftnzahl, die der Anzahl der Schraubklemmen des entsprechenden Fibaro-Moduls entspricht. Der Abstand der Stifte macht ein zufälliges Einsetzen

des Moduls mit einer anderen Stiftnzahl unmöglich. Zum Sortiment von Fibaro gehören jedoch auch verschiedene Module mit der gleichen Anzahl an Schraubklemmen. Es ist genau auf die Übereinstimmung des installierten Fibaro-Moduls mit der Adapterversion zu achten. Auf der Basisplatte wird als Aufdruck der Typ des Fibaro-Moduls angegeben, was helfen sollte, Irrtümer zu verhindern. Das Fibaro-Modul ist bis zum Anschlag auf die Stifte zu schieben und anschließend mit der gleichen Kraft, wie im Falle einfacher Anschlussleitungen, festzuschrauben. Die Stifteleiste garantiert eine fast verlustlose Leitung des Stroms mit einer Stärke von bis zu 16A unter der Bedingung der Sicherstellung eines entsprechenden Anliegens an den Schraubklemmen des Fibaro-Moduls. Die Antenne für die Z-Wave-Verbindung kann entlang des Moduls verlegt werden. Es ist nur darauf zu achten, dass sie beim Schließen des Gehäuses nicht eingeklemmt wird. Nach Sicherstellung, dass alle Schraubklemmen des Fibaro-Moduls sicher an der Stifteleiste angeschraubt wurden, kann das Gehäuse geschlossen werden – das Modul mit dem Adapter ist zur Installation in der Schaltanlage bereit.

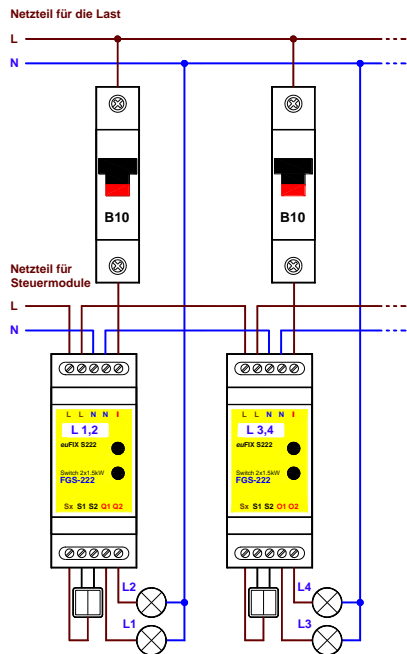
Die korrekte Ausrichtung des Adapters in der Schaltanlage muss eine problemfreie Ablesung der Beschreibungen auf dem Gehäuse des Adapters ermöglichen. Der Frontteil des Adaptergehäuses enthält zwei weiße Felder, die zum Eintrag der Kennzeichnung des Moduls gemäß dem Installationsentwurf bestimmt sind. Muss der Adapter von der Schiene TH35 abgenommen werden, dann reicht es aus, dazu den Klemmverschluss am unteren Gehäuseteil des Adapters mit einem schmalen, flachen Schraubenzieher zu lösen.

Anschluss der Verkabelung

	ANMERKUNG Der Anschluss des montierten Geräts an das Stromnetz darf ausschließlich von einer Person ausgeführt werden, die die rechtlich geforderten Berechtigungen zur Arbeit an Elektroinstallationsanlagen besitzt.
	Vor Beginn der Installationsarbeiten ist unbedingt in der für das Gerät vorgesehenen Schaltanlage mit dem Überstromschalter B10 die Stromversorgung abzutrennen.
	Wenn der begründete Verdacht besteht, dass das Gerät beschädigt ist und keine sichere Bedienung ermöglicht, darf es nicht an die Installation angeschlossen werden. Darüber hinaus muss es vor ungewolltem Einschalten gesichert werden.

Beim Anschluss des Geräts übt die vom Hersteller ausgearbeitete Bedienungsanleitung des entsprechenden Fibaro-Moduls, die zusammen mit diesem Modul geliefert wurde, die übergeordnete Funktion aus. Besondere Aufmerksamkeit ist den in der Bedienungsanleitung enthaltenen Warnungen und Grenzwerten der Parameter des Moduls zu widmen.

Das Anschlusschema des Adapters ist auf der nachstehenden Abbildung dargestellt:



Die Beschreibungen der Schraubklemmen werden auf dem Etikett des Adapters angegeben. Die Beschreibung "I" zeigt die Eingangsversorgung des Empfängers an und die Buchstaben „Q1“ und „Q2“ kennzeichnen die Ausgänge der Relais. Der Adapter verfügt über duplizierte Stromversorgungsanschlüsse L und N, die intern mit Brücken verbunden sind und einen Strom mit der Stärke von bedeutend mehr als 16A aushalten. Dadurch kann die Stromversorgung der Module kaskadenförmig verbunden werden, was das Problem der Sicherung Verzweigung der Phasenleitungen löst. Es darf die Anzahl von 12 Modulen, die kaskadenförmig in einer Kette verbunden werden, jedoch nicht überschritten werden. Unzulässig ist dagegen die Nutzung der internen Brücken zur kaskadenförmigen Verbindung von Abnehmergeräten.

Konfiguration und Inbetriebnahme des Geräts

Zur Diagnose und Anmeldung des Fibaro-Moduls im System Z-Wave können die Mikroschalter S1 und S2 im oberen Gehäuseteil des Adapters genutzt werden. In der Adapterversion ohne Mikroschalter (NP) ist ein externer Schalter an den

Schraubklemmen anzuschließen. Die entsprechende Verfahrensweise wurde in der Bedienungsanleitung des Fibaro-Moduls beschrieben.

Wartung des Geräts

Der Adapter kann mit einem Lappen ohne den Einsatz aggressiver Reinigungsmittel abgewischt werden. Zur Reinigung des Geräts dürfen keine feuchten Lappen eingesetzt werden. Der Adapter erfordert keine zusätzliche Wartung mit ablaufender Zeit. Es ist lediglich der korrekte Anschluss der Anschlussleitungen während der Routinedurchsichten der Schaltanlage zu prüfen.



Am Adapter sind keinerlei Reparaturen durchzuführen. Alle Reparaturen müssen durch einen vom Hersteller benannten Spezialbetrieb ausgeführt werden. Durch unsachgemäß ausgeführte Reparaturen können erhebliche Gefahren für Benutzer entstehen.

Service

Wird ein inkorrektes Verhalten des Geräts festgestellt, bitten wir um Benachrichtigung des Herstellers über diese Situation – entweder über einen autorisierten Verkäufer oder direkt unter Nutzung der E-Mail-Adressen oder der Telefonnummern auf der Website www.eutonomy.com. Neben der Beschreibung der beobachteten Fehler bitten wir um Angabe des Typs des Adapters und der Seriennummer des in ihm montierten Fibaro-Moduls. Die Serviceabteilung des Herstellers leitet alle Maßnahmen ein, um das Problem zu beheben oder eine Garantie- bzw. Nachgarantiereparatur des Geräts durchzuführen.

Garantiebedingungen

ALLGEMEINE BESTIMMUNGEN

1. Auf das Gerät wird eine Garantie nach den Bedingungen in dieser Garantieerklärung gewährt.
2. Garant für die Qualität des Geräts ist die Eutonomy Sp. z o.o. Sp. Komandytowa mit Sitz in Łódź an der ul. Piotrkowska 121/3a; 90-430 Łódź, Polen, eingetragen vom Amtsgericht für Łódź-Mitte in Łódź, XX. Wirtschaftskammer des Landesgerichtsregisters, in das Unternehmerregister des Landesgerichtsregisters unter der Nummer 0000614778, Steueridentifikationsnummer TAX ID: PL7252129926.
3. Diese Garantie wird für einen Zeitraum von 12 Monaten ab dem Verkaufsdatum des Geräts gewährt und gilt auf dem Hoheitsgebiet die Europäische Union und die EFTALänder.
4. Die Garantie auf die verkaufte Ware schließt die Berechtigungen des Kunden aus der Mängelgewährleistung für die verkaufte Ware nicht aus, beschränkt diese nicht und setzt sie nicht aus.

PFLICHTEN DES GARANTEN

5. Im Garantiezeitraum haftet der Garant für die mangelhafte Funktion des Geräts durch physische Mängel am Gerät, die im Garantiezeitraum auftreten.
6. Die Haftung des Garanten im Garantiezeitraum umfasst die Pflicht der unentgeltlichen Beseitigung der offengelegten

Mängel (Reparatur) oder die Lieferung eines mangelfreien Geräts (Austausch) nach Wahl des Garanten. Ist eine Reparatur nicht möglich, behält sich der Garant das Recht auf Austausch des Geräts gegen ein neues oder regeneriertes mit den Parametern eines neuen Geräts vor.

7. Sind eine Reparatur und der Austausch gegen den gleichen Typ des Geräts nicht möglich, dann kann der Garant das Gerät gegen ein anderes mit identischen oder besseren technischen Parametern tauschen.

8. Der Garant erstattet nicht den für das Gerät gezahlten Preis.

MELDUNG UND BEARBEITUNG EINER REKLAMATION

9. Eine Reklamation ist telefonisch oder per E-Mail anzumelden. Wir empfehlen die Nutzung der telefonischen bzw. online verfügbaren technischen Hilfe des Garanten vor der Anmeldung einer Reklamation.

10. Grundlage für eine Reklamation ist der Kaufbeleg des Geräts.

11. Nach der telefonischen oder elektronisch erfolgten Meldung wird der Kunde über die der Meldung verliehenen Nummer informiert.

12. Bei einer korrekten Reklamationsmeldung kontaktiert ein Vertreter des Garanten den Kunden, um die Art der Übergabe des Geräts zum Service zu vereinbaren.

13. Das reklamierte Gerät muss vom Kunden mit der vollständigen Ausrüstung und dem Kaufbeleg eingereicht werden.

14. Im Falle einer unbegründeten Reklamation trägt der Kunde die Kosten der Lieferung und Abnahme des Geräts vom Garanten.

15. Der Garant kann eine Annahme der Reklamation in folgenden Fällen ablehnen:

- 15.a Feststellung eines inkorrekten Anschlusses des Geräts oder dessen Verwendung entgegen der Bestimmung oder der Bedienungsanleitung;
- 15.b Übergabe eines unvollständigen Geräts durch den Kunden;
- 15.c Feststellung einer anderen Ursache des Mangels als Material- oder Produktionsfehler;
- 15.d Fehlender Kaufbeleg.

GARANTIEREPARATUR

16. Unter Vorbehalt von Ziffer 6 werden die im Garantiezeitraum offengelegten Mängel innerhalb von 30 Werktagen nach der Lieferung des Geräts zum Garanten behoben. In besonderen Fällen, z.B. bei fehlenden Ersatzteilen oder anderen technischen Hindernissen, kann der Zeitraum der Garantiereparatur verlängert werden, worüber der Garant den Kunden informiert. Der Garantiezeitraum wird um den Zeitraum verlängert, in welchem der Kunde aufgrund der Mängel das Gerät nicht nutzen konnte. Das innere Gehäuse des Netzteils darf nicht geöffnet und keinerlei Reparaturen an ihm durchgeführt werden. Alle Reparaturen müssen durch einen vom Hersteller benannten Spezialbetrieb ausgeführt werden. Falsch ausgeführte Reparaturen können eine ernsthafte Gefahr für die Nutzer bewirken.

HAFTUNGSAUSSCHLUSS DES GARANTEN

17. Die Haftung des Garanten aus der gewährten Garantie ist auf die Pflichten beschränkt, die aus dieser Garantierklärung folgen. Der Garant haftet nicht für Vermögensschäden, die durch das mangelhafte Gerät entstanden sind. Der Garant haftet nicht für indirekte Schäden, Nebenschäden, besondere Schäden, Folgeschäden, moralische Schaden sowie jegliche

andere Schäden, darunter unter anderem ebenfalls entgangene Gewinne, Einsparungen, Daten, verlorene Vorteile, Ansprüche Dritter sowie jegliche Sach- und Personenschäden, die aus der Nutzung des von der Garantie erfassten Geräts folgen. 18. Die Qualitätsgarantie umfasst keinen natürlichen Verschleiß der Teile des Geräts sowie Mängel des Geräts, die aus anderen Ursachen entstehen, als denen, die im Produkt stecken - durch eine inkorrekte Installation und Nutzung des Produkts entgegen seiner Bestimmung und den Vorgaben der Bedienungsanleitung entstanden sind. Insbesondere umfasst die Qualitätsgarantie nicht:

- 18.a Mechanische Beschädigungen durch Schläge oder einen Sturz des Geräts;
 - 18.b Beschädigungen durch höhere Gewalt und externe Ursachen - ebenfalls die, die durch eine inkorrekt funktionierende oder schädliche Software bewirkt werden, die auf dem an das Gerät angeschlossenen Tablet in Betrieb genommen wird;
 - 18.c Beschädigungen durch die Nutzung des Geräts unter anderen Bedingungen, als in der Bedienungsanleitung vorgegeben;
 - 18.d Beschädigungen durch eine fehlerhafte oder falsche elektrische Installation (entgegen den Vorgaben der Bedienungsanleitung) am Nutzungsort des Geräts;
 - 18.e Beschädigungen durch die Ausführung von Reparaturen und Modifizierungen durch unbefugte Personen.
19. Wenn die Beschädigung des Geräts nicht von der Garantie gedeckt wird, dann behält sich der Garant das Recht vor, die Reparatur nach eigenem Ermessen durch einen Austausch der beschädigten Baugruppen durchzuführen. Der Nachgarantierservice ist kostenpflichtig.

Handelsbezeichnungen

Alle Fibaro Module Namen bezeichnet in diesem Dokument sind eingetragene Warenzeichen zu **Fibar Group S.A.**