

euFIX

Fiche catalogue

Adaptateur euFIX sur rail DIN pour les modules FIBARO®

FGD-212, FGR-223, FGS-213, FGBHS-213,
FGS-214, FGS-223 and FGS-224



Les adaptateurs de la série euFIX permettent de monter les modules Fibaro sur les rails DIN (TH35/TS35). Ils sont particulièrement utiles en cas de montage dans un tableau contenant des modules, qui contrôlent par exemple le chauffage, les ventilateurs, les électrovannes ou d'autres éléments d'infrastructure. Les adaptateurs euFIX permettent une installation sûre et professionnelle des modules Fibaro dans les tableaux, ce qui est exigé par la loi dans de nombreux pays. Pour chaque module Fibaro, il y a un adaptateur euFIX approprié. Les adaptateurs euFIX se composent d'un boîtier DIN standard et d'un bornier pour une connexion fiable de l'alimentation, des signaux d'entrée et de sortie ainsi que de boutons de commande.



Les adaptateurs euFIX sont disponibles en 2 variantes : avec les boutons S1 et S2 et sans boutons. Les boutons S1 et S2 permettent de contrôler le module à des fins de diagnostic, ainsi que d'enregistrer le module dans le système Z-Wave ou de le retirer du système sans le retirer de l'adaptateur. Les modules Fibaro® ne sont pas inclus et il faut les acquérir séparément.

Données techniques :

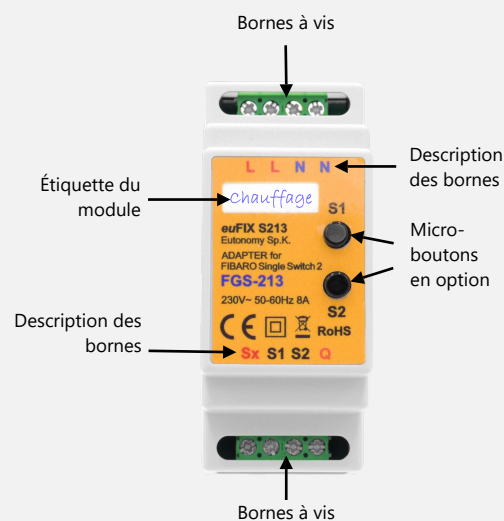
Tension d'alimentation :	230 V AC +/-10%, 50-60 Hz
Puissance consommée :	ne doit pas dépasser la limite du module Fibaro concerné
Dimension du boîtier :	34,8 x 87,3 x 64,7 mm
Largeur dans les modules :	2 modules TE
Section des câbles de raccordement:	max. 2,5 mm ²
Longueur maximum des câbles reliés aux entrées Sx, S1, S2 :	10 m (20 m pour S212 & S222)
Température de fonctionnement :	de 0°C à +50°C
Humidité relative :	≤90%, sans condensation

Adresse:

Eutonomy Sp. z o.o. Sp. K.
ul. Piotrkowska 121/3a
90-430 Łódź, Pologne

Contact:

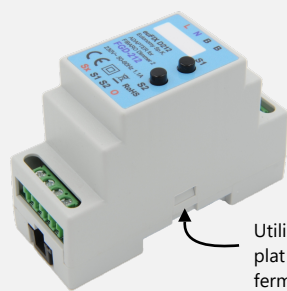
www: www.eutonomy.com
email: sales@eutonomy.com
Tel.: +48 42 942 0730



Les textes et les éléments graphiques contenus dans cette brochure sont soumis aux droits exclusifs de Eutonomy Sarl, société en commandite, et ne peuvent pas être copiés ou diffusés sans l'accord du propriétaire des droits.

Montage de l'adaptateur euFIX en 4 étapes :

1. Ouvrez le boîtier de l'adaptateur euFIX



Utilisez un tournevis plat pour soulever les fermoirs

2. Vérifiez le type de module Fibaro® sur la platine



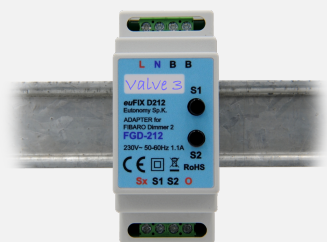
Indication du type de Fibaro module

3. Enfoncez soigneusement le module Fibaro sur la barrette mâle jusqu'en butée et serrez toutes les vis du module

Enfoncez le module Fibaro sur la barrette mâle



4. Fermez le boîtier, montez l'adaptateur sur le rail DIN, connectez les fils et laissez une description module



Contenu de l'emballage :

1. Adaptateur euFIX DIN.
2. Mode d'emploi.

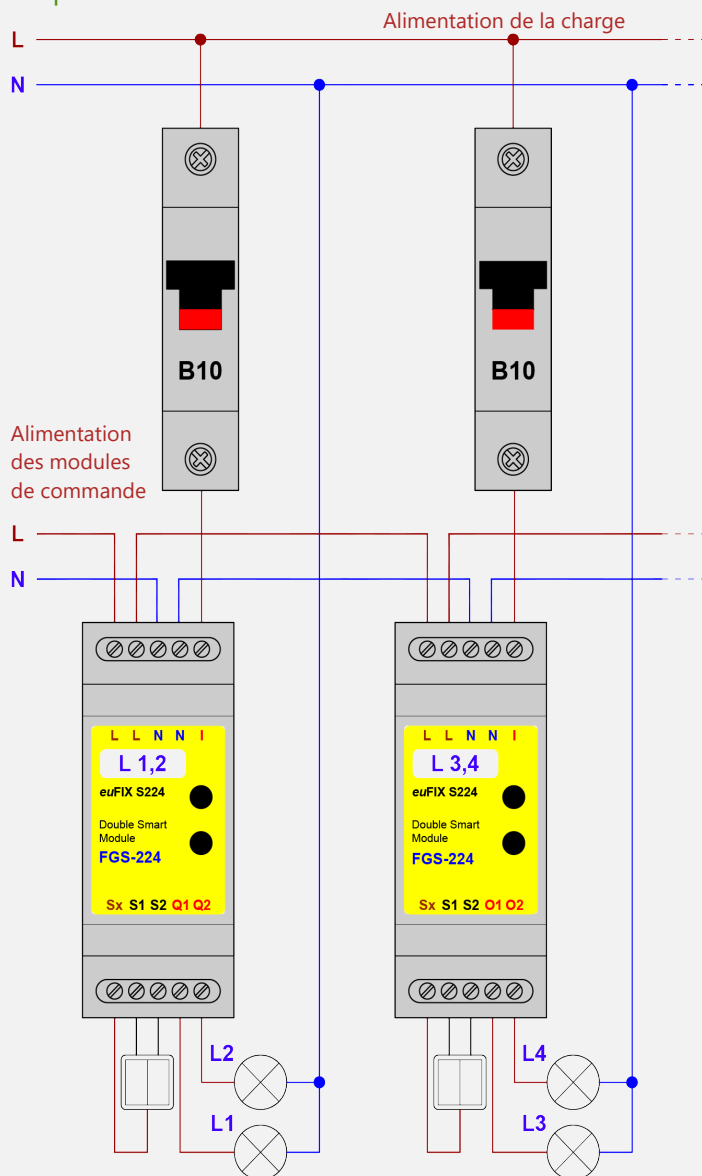


Points de vente :

- Réseau commercial et les magasins Fibaro →

Caractéristiques supplémentaires des adaptateurs euFIX :

La variante D212 de l'adaptateur (pour le module Fibaro Dimmer 2) possède des bornes supplémentaires (marquées B-B) pour connecter le module optionnel Fibaro Bypass FGB-002. La plupart des adaptateurs euFIX ont des bornes L et N en double, qui sont connectées en interne par des ponts à courant fort. Pour des courants de charge modérés, les modules peuvent être connectés en cascade, ce qui résout le problème d'un câblage sûr de la phase dans le tableau. Toutefois, le courant ne doit pas dépasser 10 A en tout point du circuit.



Distributeur EUTONOMY dans votre région :